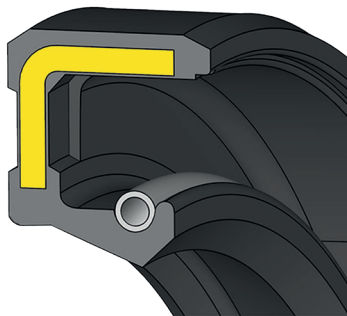
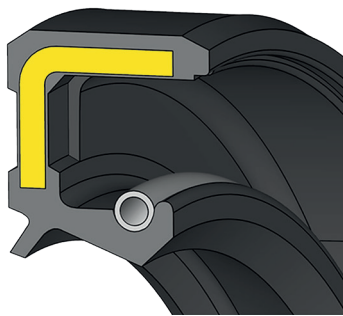


# 13.1 Wellendichringe Etanchéité d'arbres

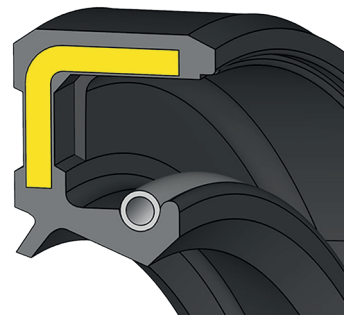
## Wellendichringe - Bauformen Bagues d'étanchéité pour arbres - Types de construction



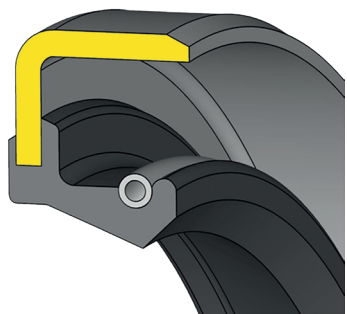
Serie/Série: **A** ...  
Aussenmantel gummiert,  
ohne Staublippe  
*Manteau extérieur caoutchouté,  
sans lèvre anti-poussière*



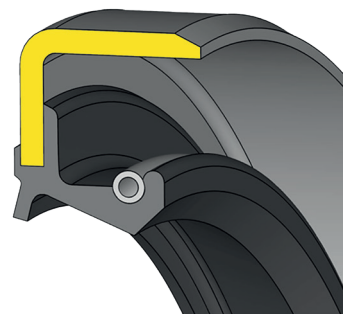
Serie/Série: **AS** ...  
Aussenmantel gummiert,  
mit Staublippe  
*Manteau extérieur caoutchouté,  
avec lèvre anti-poussière*



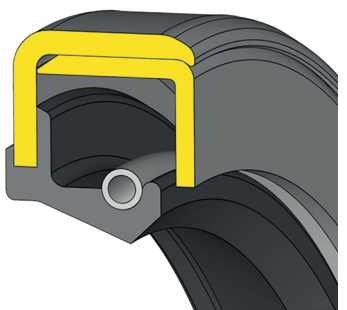
Serie/Série: **AS-P** ...  
Aussenmantel gummiert,  
mit Staublippe,  
Druckbeständig bis 10 bar  
*Manteau extérieur caoutchouté,  
avec lèvre anti-poussière,  
résistant à la pression jusqu'à 10 bar*



Serie/Série: **B** ...  
Metallisches Gehäuse  
ohne Staublippe  
*Boîtier métallique  
sans lèvre anti-poussière*



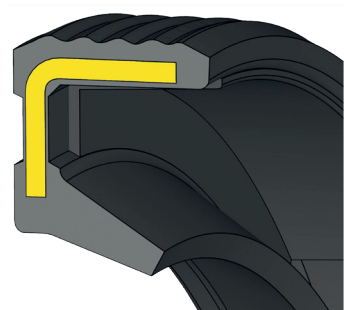
Serie/Série: **BS** ...  
Metallisches Gehäuse,  
mit Staublippe  
*Boîtier métallique,  
avec lèvre anti-poussière*



Serie/Série: **C** ...  
Metallisches Gehäuse, verstärkt  
ohne Staublippe  
*Boîtier métallique, renforcé,  
sans lèvre anti-poussière*



Serie/Série: **CS** ...  
Metallisches Gehäuse, verstärkt,  
mit Staublippe  
*Boîtier métallique, renforcé,  
avec lèvre anti-poussière*



Serie/Série: **G** ...  
Aussenmantel gummiert, ohne Feder  
ohne Staublippe  
*Manteau extérieur caoutchouté, sans ressort,  
sans lèvre anti-poussière*